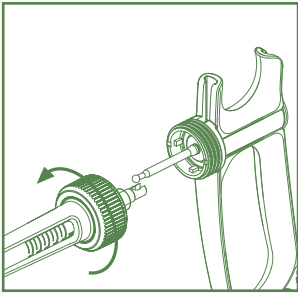


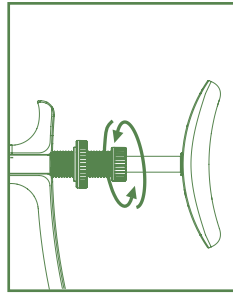
# SIRINGHE AUTOMATICHE SOCOREX® ULTRA 1810

## Contatore di colpi Abacus™ – Istruzioni

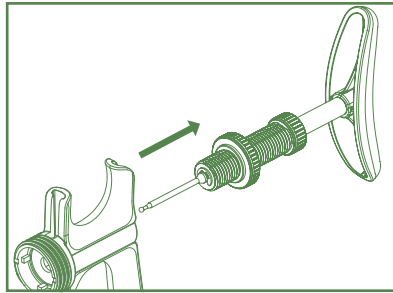
### Smontaggio



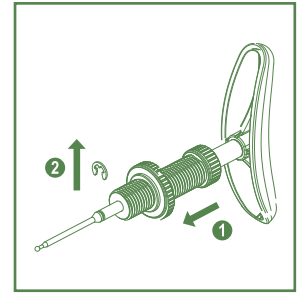
Svitare il dado e smontare l'asta dello stantuffo dallo stantuffo.



Svitare completamente il manicotto.

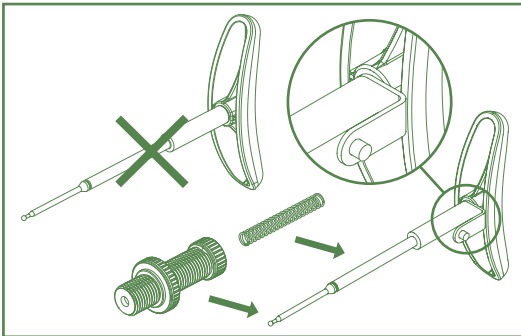


Rimuovere dall'impugnatura.

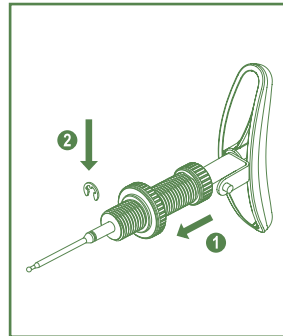


Rimuovere la clip nella posizione premuta ①.

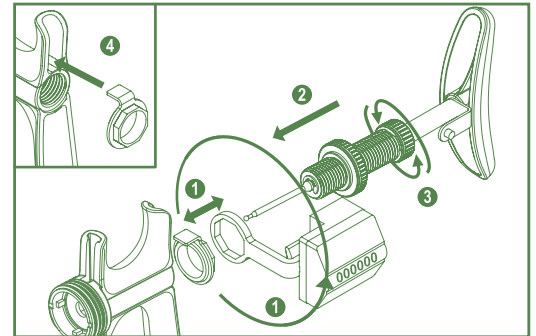
### Montaggio con il contatore di colpi



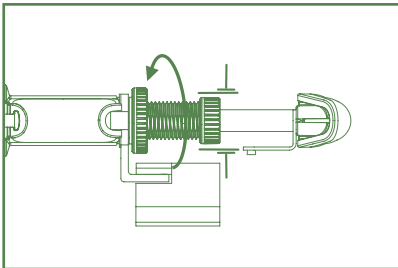
Assemblare la molla e il manicotto sull'asta dello stantuffo fornito con magnete.



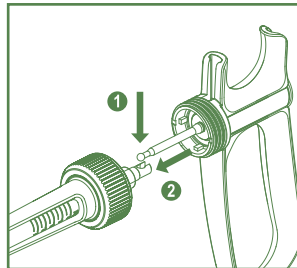
Inserire la clip nella posizione premuta ①.



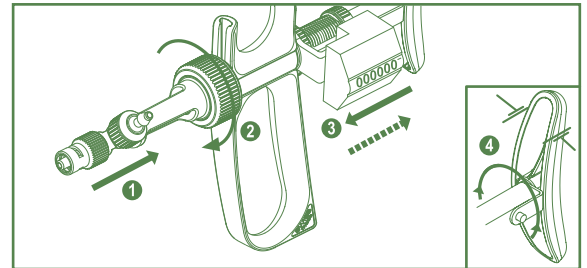
Posizionare il porta contatore sul manicotto ① dopo aver impostato l'orientamento del contatore scegliendo tra le 8 posizioni disponibili ②. Collegare l'impugnatura ③ (la linguetta calza la nicchia superiore dell'impugnatura ④).



Tenere il manicotto mentre serrate l'anello.

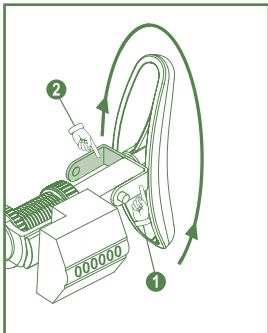


Collegare stantuffo e asta.

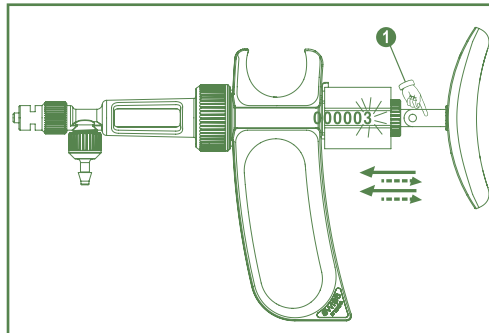


Collegare il corpo nella posizione premuta. Regolare l'orientamento del magnete coerentemente con quello del contatore, tenendo l'asta dello stantuffo immobile ④.

### Funzionamento della siringa con il contatore di colpi



Scegliere la parte del magnete ruotando l'asta dello stantuffo:  
Posizione ①: conteggio dei colpi.  
Posizione ②: avviamento (*priming*).



Attivare lo stantuffo, ogni colpo incrementerà la cifra mostrata dal contatore se è stata scelta la posizione ①.

Nota: Procedere con un **reset parziale** (cifra tonda o data) tramite un qualsiasi magnete, manualmente.



Il contatore di colpi Abacus™ e l'asta con il magnete non sono autoclavabili.

### Range operativo (volume)

Modello della siringa	Range operativo del contatore
0.1 ml	0.03 ml - 0.1 ml
0.2 ml	0.05 ml - 0.2 ml
0.3 ml	0.1 ml - 0.3 ml
0.5, 1, 2 ml	Intero range

### Informazioni per l'ordine

Descrizione	Confezione	Codice
Contatore* di colpi per siringhe da 0.1 e 0.2 ml	1/conf.	1.1810.962
Contatore* di colpi per siringhe da 0.3, 0.5, 1 e 2 ml	1/conf.	1.1810.966
Magnete per la regolazione del contatore	1/conf.	1.1810.160

\* Fornito con asta dello stantuffo con magnete.